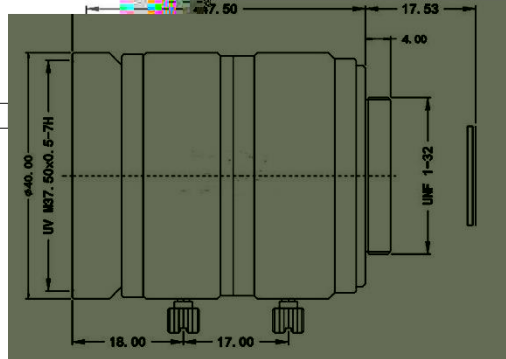


FA 定焦工业镜头

HM3514MPC

WIH
 . c 02 C. 1
)
)
)



la i <input type="checkbox"/>		02.1 M <input type="checkbox"/>
F d <input type="checkbox"/> Pfw <input type="checkbox"/>		. fk e <input type="checkbox"/>
Cl i <input type="checkbox"/> kd e <input type="checkbox"/>		02 <input type="checkbox"/>
C Kl <input type="checkbox"/>		C. 1 <input type="checkbox"/>
L A % <input type="checkbox"/>		- 0 Fkc <input type="checkbox"/>
Lm o flk <input type="checkbox"/>	Fofp <input type="checkbox"/>	kr i <input type="checkbox"/>
	Cl rp <input type="checkbox"/>	kr i <input type="checkbox"/>
lofwlk i <input type="checkbox"/> kdi <input type="checkbox"/> c <input type="checkbox"/> \$f t <input type="checkbox"/>	. <input type="checkbox"/> m <input type="checkbox"/>	/. - u.2 <input type="checkbox"/>
	/, 0 m <input type="checkbox"/>	.1 2 u. - <input type="checkbox"/>
	., . 5 m <input type="checkbox"/>	.. 5 u5 5 <input type="checkbox"/>
lrk <input type="checkbox"/>		lrk <input type="checkbox"/>
S <input type="checkbox"/> Afp lo flk <input type="checkbox"/>		- /2" <input type="checkbox"/>
Af kpflk <input type="checkbox"/>		1-u14 2 <input type="checkbox"/>
T fde <input type="checkbox"/>		.15 -d <input type="checkbox"/>
Cfi o <input type="checkbox"/>		04 2 <input type="checkbox"/> M - 2 <input type="checkbox"/>
0 oh <input type="checkbox"/>		. --- <input type="checkbox"/>

